

Questi serbatoi sono la risposta più efficace alla sempre crescente necessità di trovare una sistemazione alternativa al serbatoio per l'alimentazione dell'impianto idraulico, sfruttando al massimo lo spazio utile disponibile dietro la cabina dei veicoli industriali. In questo modo risolvono alla radice l'assenza di spazio lungo i longheroni dello chassis e grazie al loro ingombro ridottissimo, in combinazione ad un kit di montaggio solido e performante oltre ad una gamma di accessori specificamente studiati, permettono di soddisfare ogni tipo di esigenza ed effettuare montaggi rapidi e sicuri anche per gli impieghi più gravosi. Sono disponibili in varie capacità e materiali e vengono forniti completi di specifico kit di montaggio.

These tanks are the most effective response to the ever-increasing need to find an alternative arrangement to the tank to power the hydraulic system, making the most of the useful space available behind the cab of industrial vehicles. In this way, they solve the root of the lack of space along the chassis spars and thanks to their very small size, in combination with a solid and high-performance mounting kit as well as a range of specifically designed accessories, they allow you to meet every type of need and carry out quick and safe assembly even for the heaviest uses. They are available in various capacities and materials and come complete with a specific mounting kit.

Codice kit / Kit code
135903BURX1
peso/weight 28 Kg

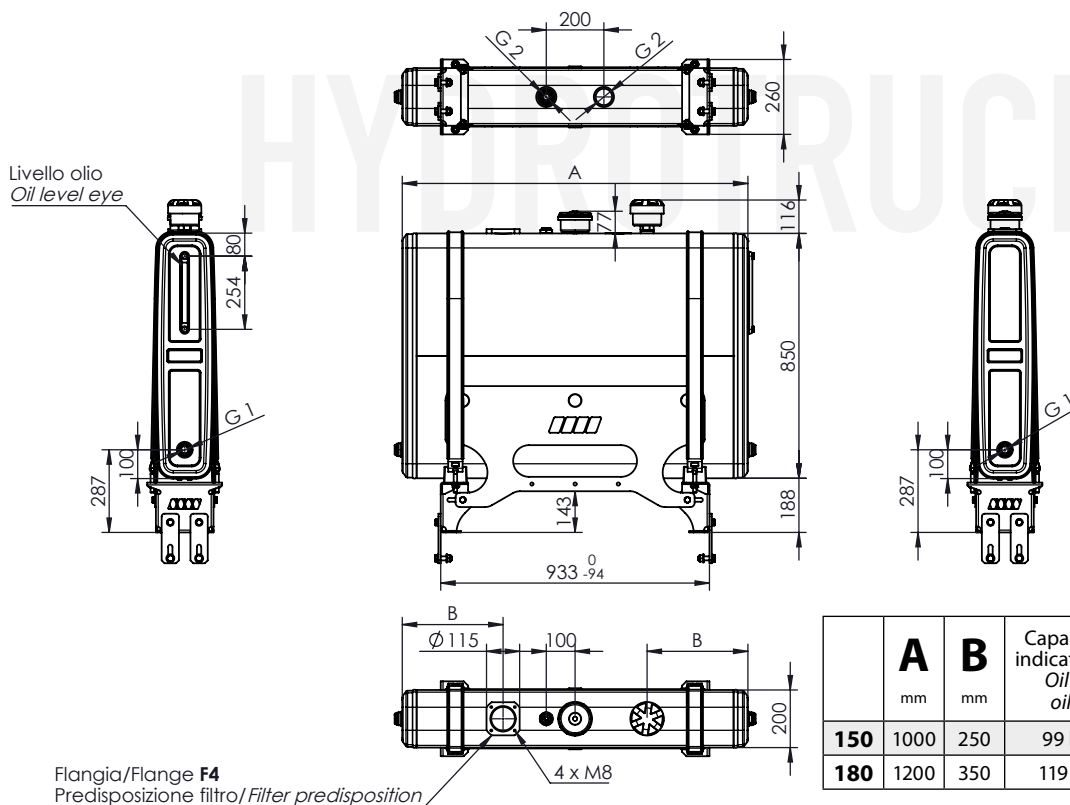
Kit già incluso
Kit already included

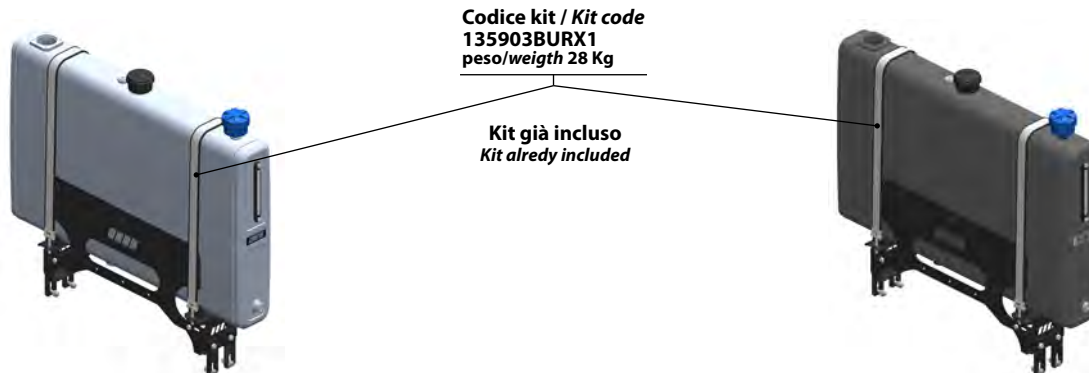


ALLUMINIO ALUMINIUM		
Capacità nominale Filling capacity	Codice serbatoio Tank code	Peso Weight
		Kg
150	V1ARBU10020	48
180	V1ARBU12020	50,5

ACCIAIO VERNICIATO COATED STEEL (RAL 7021)		
Capacità nominale Filling capacity	Codice serbatoio Tank code	Peso Weight
		Kg
150	V1GRBU10020	67,5
180	V1GRBU12020	73

Ingombro serbatoio / Tank dimensions

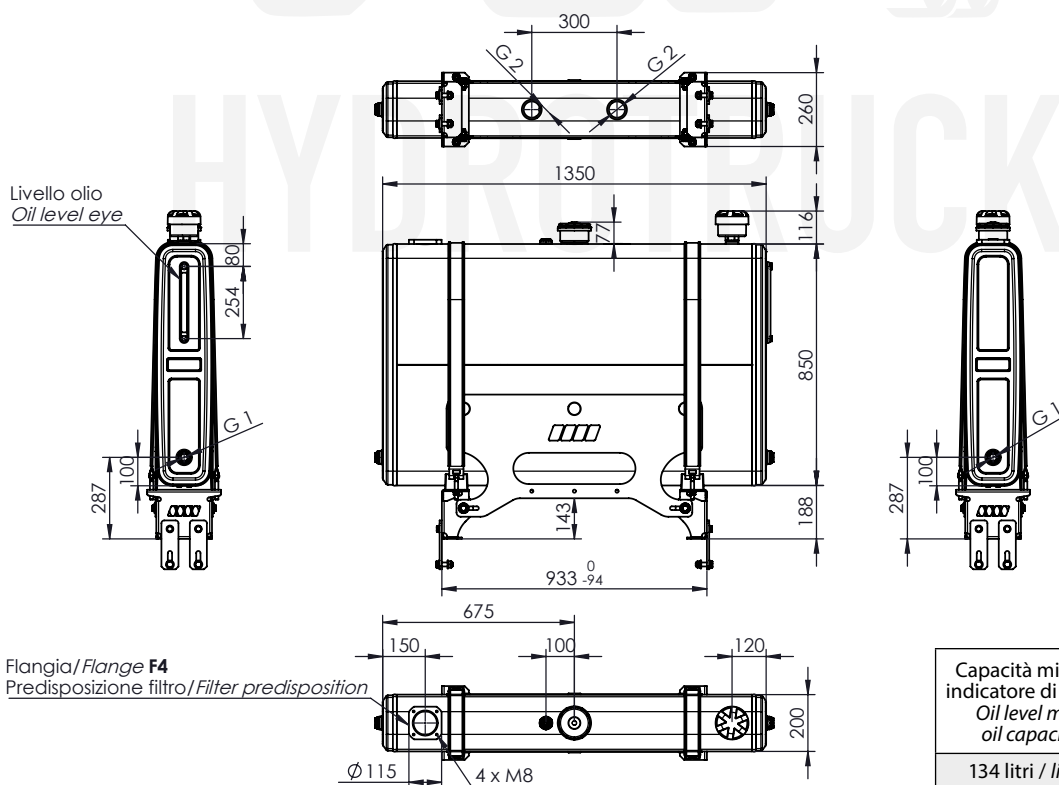




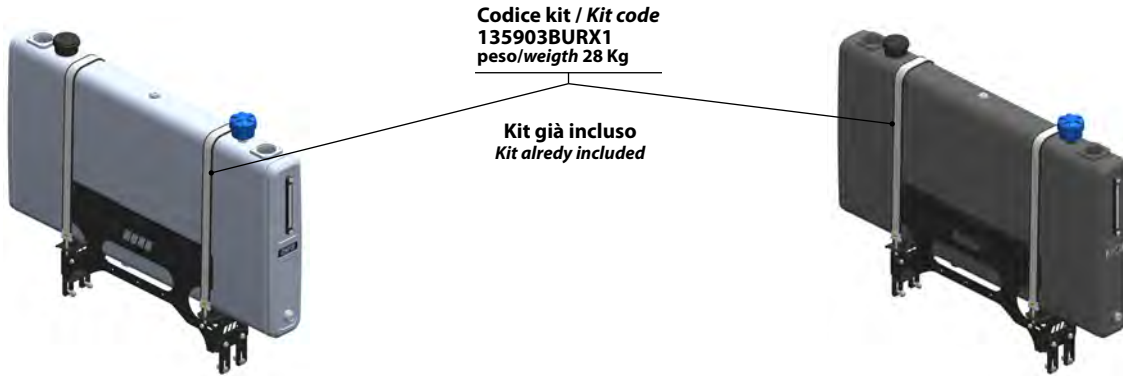
ALLUMINIO ALUMINIUM		
Capacità nominale Filling capacity	Codice serbatoio Tank code	Peso Weight
		Kg
200	V1ARBU13520	52,5

ACCIAIO VERNICIATO COATED STEEL (RAL 7021)		
Capacità nominale Filling capacity	Codice serbatoio Tank code	Peso Weight
		Kg
200	V1GRBU13520	77

Ingombro serbatoio / Tank dimensions



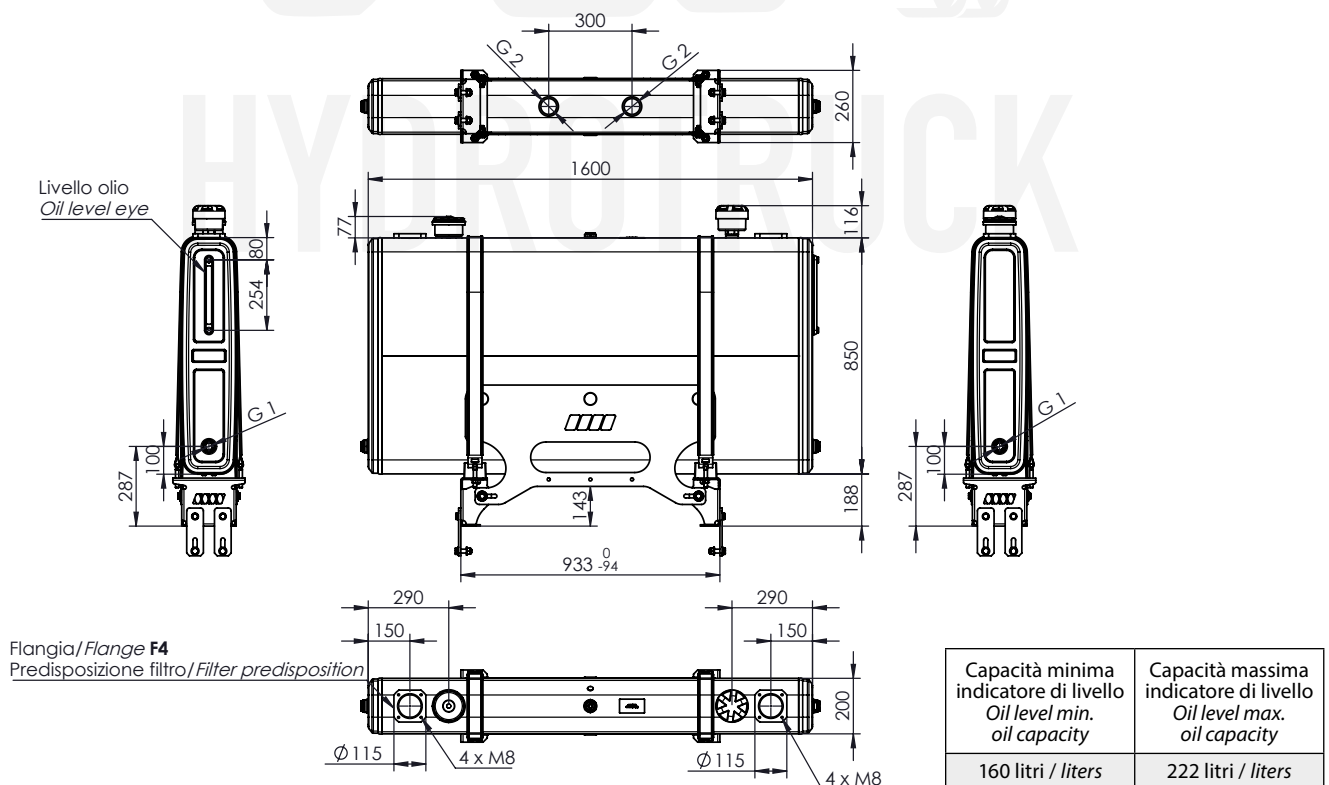
Capacità minima indicatore di livello Oil level min. oil capacity	Capacità massima indicatore di livello Oil level max. oil capacity
134 litri / liters	187 litri / liters



ALLUMINIO ALUMINIUM		
Capacità nominale Filling capacity	Codice serbatoio Tank code	Peso Weight
		Kg
250	V1ARBU16020	56

ACCIAIO VERNICIATO COATED STEEL (RAL 7021)		
Capacità nominale Filling capacity	Codice serbatoio Tank code	Peso Weight
		Kg
250	V1GRBU16020	85

Ingombro serbatoio / Tank dimensions



Ricambi / Spare parts

Ricambi / Spare parts			
R1		135990BU2X0	Fascia inox fissaggio serbatoi Stainless steel straps for oil tank
R2		50620500304	Supporto antivibrante Protection support
R3		50500500148	Dado M12 CH19 H12 Nut

11801300523 : FILTRO ARIA / AIR FILTER

Già compreso nel kit di fissaggio. Solo per ricambi
Already included in the fixing kit. Only for spare part



11801301102 : TAPPO DI RIEMPIMENTO / FILLER CAP

Già compreso nel kit di fissaggio. Solo per ricambi
Already included in the fixing kit. Only for spare part



50900400169 : LIVELLO OLIO COLONNA / OIL LEVEL

Già compreso nel serbatoio. Solo per ricambi
Already included with the tank. Only for spare part



Optional

**13590101218 : KIT BASSO CONNESSIONI SERBATOIO
CONNECTION KIT FOR LOW FITTING**

Non compreso nel serbatoio. OPTIONAL
Not included with the tank. OPTIONAL



**13590101227 : KIT ALTO CONNESSIONI SERBATOIO
CONNECTION KIT FOR TOP FITTING**

Non compreso nel serbatoio. OPTIONAL
Not included with the tank. OPTIONAL

