

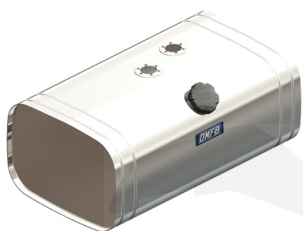
I nostri serbatoi per carburante sono progettati e costruiti sfruttando le più evolute tecnologie a disposizione e vengono sottoposti singolarmente ad uno scrupoloso test di collaudo che ci permette di fornirvi la garanzia di un prodotto, sicuro, affidabile, performante e duraturo. Ognuno di essi può essere installato in modo veloce, affidabile e sicuro su veicoli commerciali ed industriali dei più importanti marchi europei così come su macchine agricole ed industriali, carrelli elevatori, veicoli ed attrezzature per il cantiere ed ogni altra applicazione dove sia richiesto un prodotto di qualità certificata. Ognuno di essi è omologato (*) dal Ministero delle Infrastrutture e dei Trasporti essendo costruito in conformità alla normativa comunitaria anti-inquinamento 2000/8/CE, ovvero l'equivalente regolamento UN/ECE 34/03 e pertanto fornito con Certificato di Conformità.

(*) tranne serbatoi tipo originale

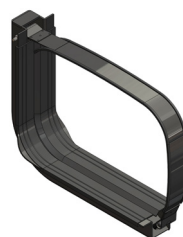
Our fuel tanks are designed, built and assembled using the most advanced technologies actually available and singly subjected to a rigorous testing which allows us to guarantee you a safe, reliable, efficient and durable product. Each tank is able to be installed in a fast, reliable and safe way on commercial and industrial vehicles of the most important European brands but also on agricultural and industrial machinery, forklifts, construction vehicles and any other application where a certified quality product is required. Each of them () is approved by the Italian Ministry of Infrastructures and Transports and manufactured complying with anti-pollution Community legislation in accordance to Directive 2000/8/EC, or the equivalent UN/ECE 34/03 Regulation and in force of this, supplied with Certificate of Conformity. (*) except original type tanks*



Serbatoio completo di kit
Tank + kit assembly



Serbatoio
Tank



Kit supporti fissaggio con fasce in ferro verniciato
Fixing kit with coated steel straps
1359033LGO
 peso/weight 12,2 Kg



Kit supporti fissaggio con fasce in acciaio inox
Fixing kit with stainless steel straps
1359033LX0
 peso/weight 12,2 Kg

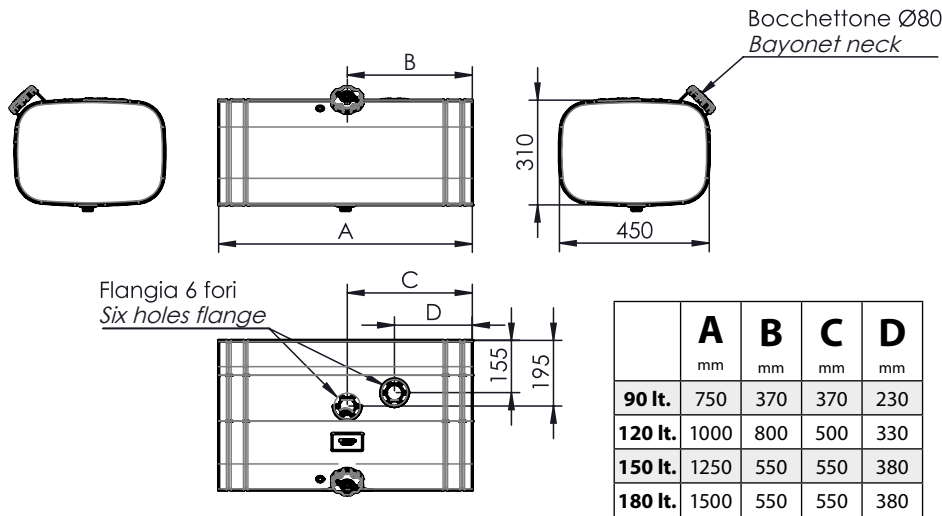
HYDROTRUCK

ACCIAIO VERNICIATO COATED STEEL (RAL 7021)				
Capacità nominale Filling capacity	Codice serbatoio Tank code	Peso	Codice serbatoio + kit Tank + kit code	Peso
		Kg		Kg
90	HCGL3007510	16	HCGL3007530	28,2
120	HCGL3010010	20	HCGL3010030	32,3
150	HCGL3012510	24	HCGL3012530	36,3
180	HCGL3015010	28,2	HCGL3015030	40,4

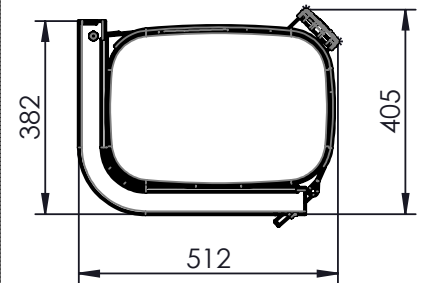
ACCIAIO INOX STAINLESS STEEL				
Capacità nominale Filling capacity	Codice serbatoio Tank code	Peso	Codice serbatoio + kit Tank + kit code	Peso
		Kg		Kg
90	HCXL3007510	16	HCXL3007530	28,2
120	HCXL3010010	20	HCXL3010030	32,3
150	HCXL3012510	24	HCXL3012530	36,3
180	HCXL3015010	28,2	HCXL3015030	40,4



Ingombro serbatoio / Tank dimensions



Ingombro serbatoio con kit
Tank with kit dimensions



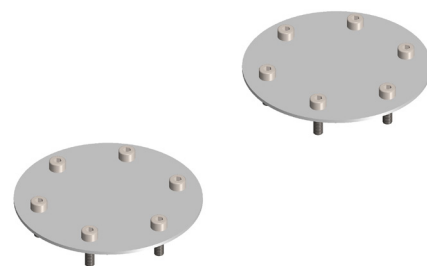
	Ricambi / Spare parts		
		13590330LG0	13590330LX0
R1	538200301G0	538200301X0	Fascia ancoraggio/Fixing strap
R2	50620000310		Protezione in gomma/Rubber protection

Accessori / Accessories

11802302104 : Pescante / Livello elettrico per IVECO
Intake for IVECO



13590105054 : Kit chiusura flange a 6 fori
Six holes flanges blank kit



11801310021 : Tappo introduzione baionetta
Ø 80 mm senza chiave
Bayonet filling cap d. 80 mm without key



11801310030 : Tappo introduzione baionetta
Ø 80 mm con chiave
Bayonet filling cap d. 80 mm with key

