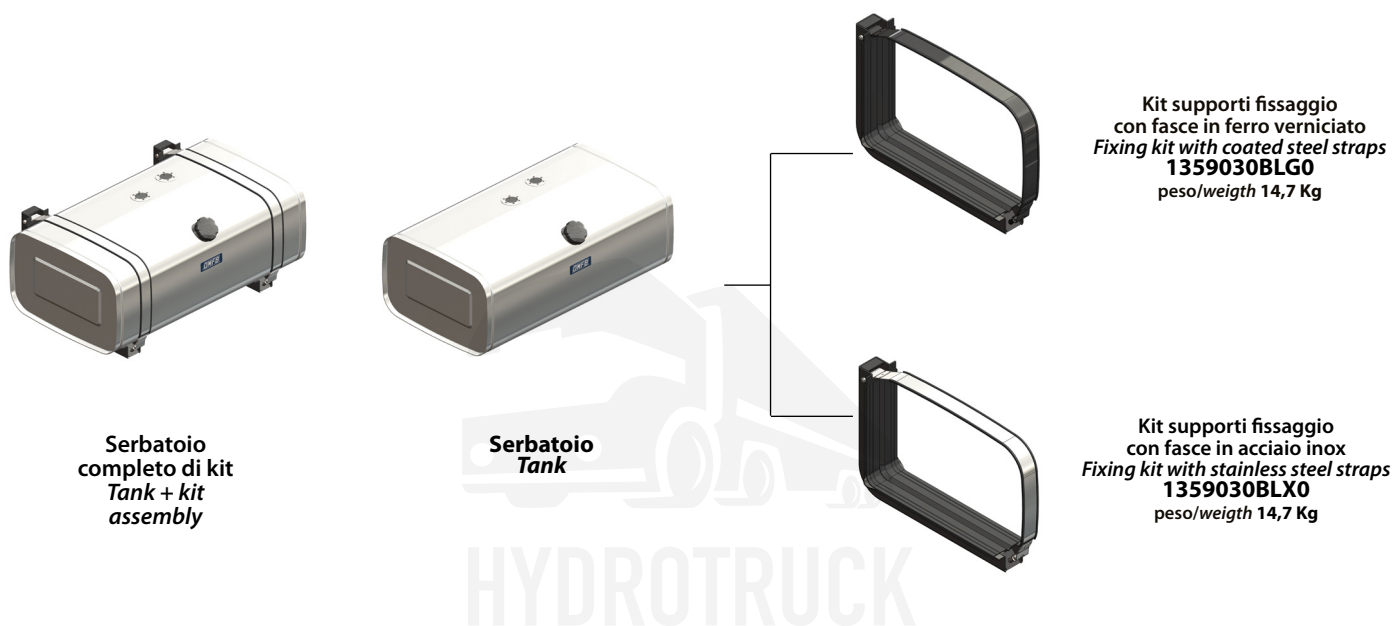


I nostri serbatoi per carburante sono progettati e costruiti sfruttando le più evolute tecnologie a disposizione e vengono sottoposti singolarmente ad uno scrupoloso test di collaudo che ci permette di fornirvi la garanzia di un prodotto, sicuro, affidabile, performante e duraturo. Ognuno di essi può essere installato in modo veloce, affidabile e sicuro su veicoli commerciali ed industriali dei più importanti marchi europei così come su macchine agricole ed industriali, carrelli elevatori, veicoli ed attrezzature per il cantiere ed ogni altra applicazione dove sia richiesto un prodotto di qualità certificata. Ognuno di essi è omologato (*) dal Ministero delle Infrastrutture e dei Trasporti essendo costruito in conformità alla normativa comunitaria anti-inquinamento 2000/8/CE, ovvero l'equivalente regolamento UN/ECE 34/03 e pertanto fornito con Certificato di Conformità.

(*) tranne serbatoi tipo originale

Our fuel tanks are designed, built and assembled using the most advanced technologies actually available and singly subjected to a rigorous testing which allows us to guarantee you a safe, reliable, efficient and durable product. Each tank is able to be installed in a fast, reliable and safe way on commercial and industrial vehicles of the most important European brands but also on agricultural and industrial machinery, forklifts, construction vehicles and any other application where a certified quality product is required. Each of them () is approved by the Italian Ministry of Infrastructures and Transports and manufactured complying with anti-pollution Community legislation in accordance to Directive 2000/8/EC, or the equivalent UN/ECE 34/03 Regulation and in force of this, supplied with Certificate of Conformity. (*) except original type tanks*



Serbatoio completo di kit
Tank + kit assembly

Serbatoio
Tank

Kit supporti fissaggio con fasce in ferro verniciato
Fixing kit with coated steel straps
1359030BLGO
peso/weight 14,7 Kg

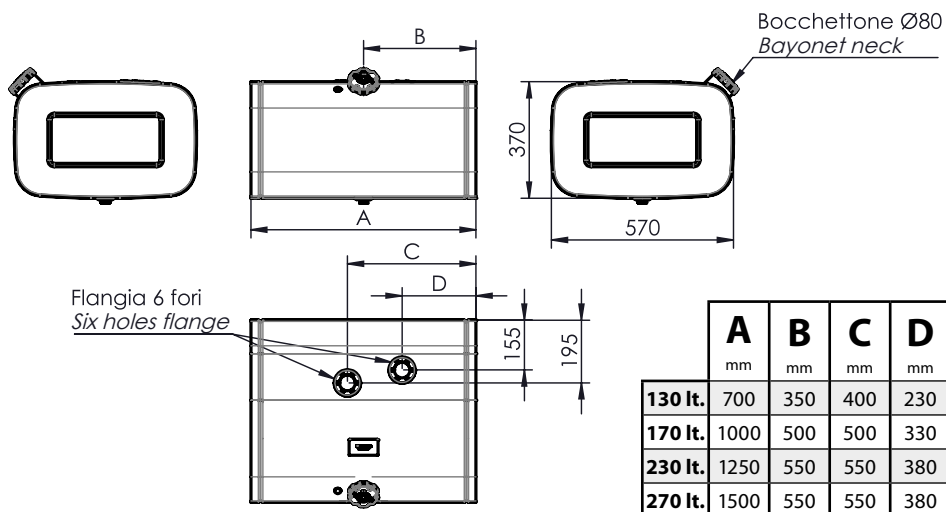
Kit supporti fissaggio con fasce in acciaio inox
Fixing kit with stainless steel straps
1359030BLX0
peso/weight 14,7 Kg

ACCIAIO VERNICIATO COATED STEEL (RAL 7021)				
Capacità nominale Filling capacity	Codice serbatoio Tank code	Peso Weight	Codice serbatoio + kit Tank + kit code	Peso Weight
		Kg		Kg
130	HCGL0B07010	24,8	HCGL0B07030	39,8
170	HCGL0B10010	30,6	HCGL0B10030	45,6
230	HCGL0B12510	35,6	HCGL0B12530	50,5
270	HCGL0B15010	40,4	HCGL0B15030	55,4

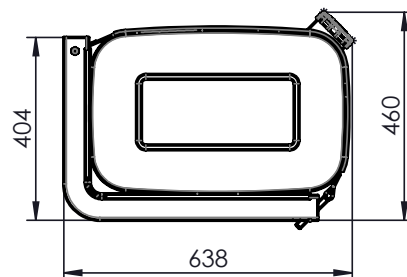
ACCIAIO INOX STAINLESS STEEL				
Capacità nominale Filling capacity	Codice serbatoio Tank code	Peso Weight	Codice serbatoio + kit Tank + kit code	Peso Weight
		Kg		Kg
130	HCLX0B07010	24,8	HCLX0B07030	39,8
170	HCLX0B10010	30,6	HCLX0B10030	45,6
230	HCLX0B12510	35,6	HCLX0B12530	50,5
270	HCLX0B15010	40,4	HCLX0B15030	55,4

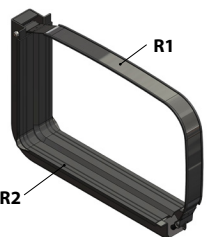


Ingombro serbatoio / Tank dimensions



Ingombro serbatoio con kit
Tank with kit dimensions



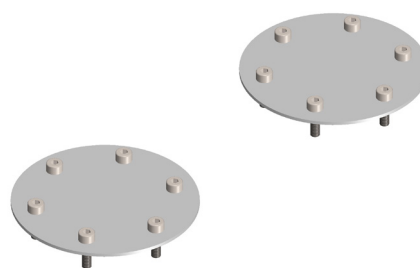
	Ricambi / Spare parts		
		1359030BLG0	1359030BLX0
R1	5382000B1G0	5382000B1X0	Fascia ancoraggio/Fixing strap
R2	50620000302		Protezione in gomma/Rubber protection

Accessori / Accessories

11802302106 : Pescante / Livello elettrico per IVECO a tubo
Intake for IVECO



13590105054 : Kit chiusura flange a 6 fori
Six holes flanges blank kit



11801310021 : Tappo introduzione baionetta
Ø 80 mm senza chiave
Bayonet filling cap d. 80 mm without key



11801310030 : Tappo introduzione baionetta
Ø 80 mm con chiave
Bayonet filling cap d. 80 mm with key

