

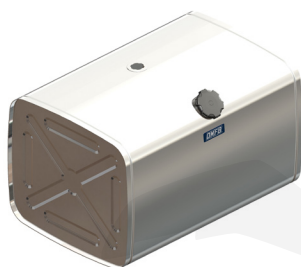
I nostri serbatoi per carburante sono progettati e costruiti sfruttando le più evolute tecnologie a disposizione e vengono sottoposti singolarmente ad uno scrupoloso test di collaudo che ci permette di fornirvi la garanzia di un prodotto, sicuro, affidabile, performante e duraturo. Ognuno di essi può essere installato in modo veloce, affidabile e sicuro su veicoli commerciali ed industriali dei più importanti marchi europei così come su macchine agricole ed industriali, carrelli elevatori, veicoli ed attrezzature per il cantiere ed ogni altra applicazione dove sia richiesto un prodotto di qualità certificata. Ognuno di essi è omologato (\*) dal Ministero delle Infrastrutture e dei Trasporti essendo costruito in conformità alla normativa comunitaria anti-inquinamento 2000/8/CE, ovvero l'equivalente regolamento UN/ECE 34/03 e pertanto fornito con Certificato di Conformità.

(\*) tranne serbatoi tipo originale

*Our fuel tanks are designed, built and assembled using the most advanced technologies actually available and singly subjected to a rigorous testing which allows us to guarantee you a safe, reliable, efficient and durable product. Each tank is able to be installed in a fast, reliable and safe way on commercial and industrial vehicles of the most important European brands but also on agricultural and industrial machinery, forklifts, construction vehicles and any other application where a certified quality product is required. Each of them (\*) is approved by the Italian Ministry of Infrastructures and Transports and manufactured complying with anti-pollution Community legislation in accordance to Directive 2000/8/EC, or the equivalent UN/ECE 34/03 Regulation and in force of this, supplied with Certificate of Conformity. (\*) except original type tanks*



**Serbatoio completo di kit**  
**Tank + kit assembly**



**Serbatoio Tank**



**Kit supporti fissaggio con fasce in ferro verniciato**  
**Fixing kit with coated steel straps**  
**1359030FLG0**  
**peso/weight 19,1 Kg**



**Kit supporti fissaggio con fasce in acciaio inox**  
**Fixing kit with stainless steel straps**  
**1359030FLX0**  
**peso/weight 19,1 Kg**

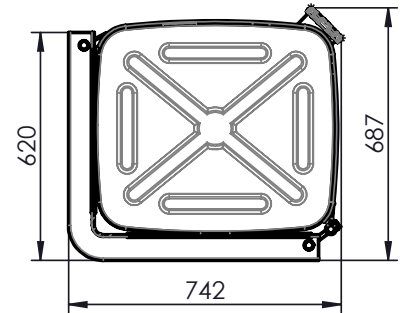
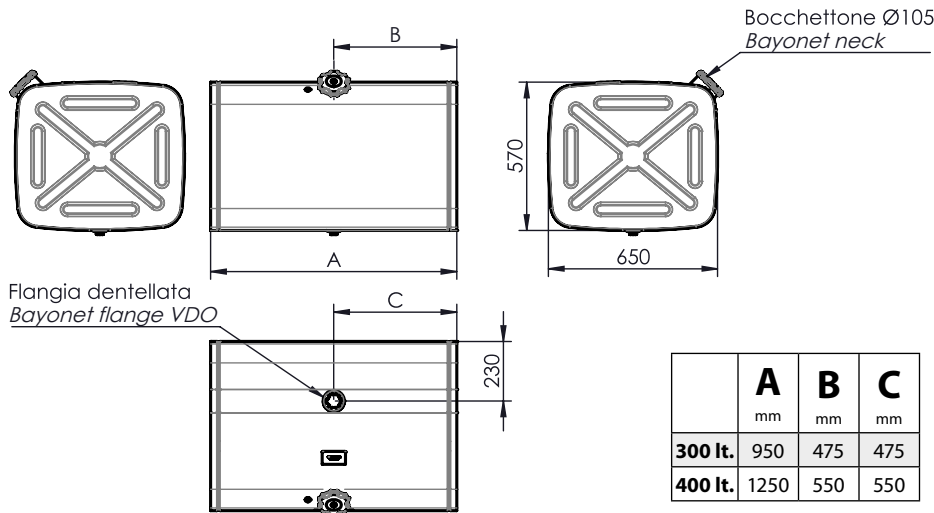
ACCIAIO VERNICIATO COATED STEEL (RAL 7021)				
Capacità nominale Filling capacity	Codice serbatoio Tank code	Peso Weight	Codice serbatoio + kit Tank + kit code	Peso Weight
		Kg		Kg
300	HCGL0F09510	35,7	HCGL0F09530	54,8
400	HCGL0F12510	43,8	HCGL0F12530	62,9

ACCIAIO INOX STAINLESS STEEL				
Capacità nominale Filling capacity	Codice serbatoio Tank code	Peso Weight	Codice serbatoio + kit Tank + kit code	Peso Weight
		Kg		Kg
300	HCXL0F09510	35,7	HCXL0F09530	54,8
400	HCXL0F12510	43,8	HCXL0F12530	62,9



Ingombro serbatoio / Tank dimensions

Ingombro serbatoio con kit  
Tank with kit dimensions



	A	B	C
	mm	mm	mm
300 lt.	950	475	475
400 lt.	1250	550	550

Ricambi / Spare parts				
		1359030FLG0	1359030FLX0	
	R1	5382000F3G0	5382000F3X0	Fascia ancoraggio/Fixing strap
		50620000400		Protezione in gomma posteriore Rear rubber protection
	R2	50620000401		Protezione in gomma inferiore Lower rubber protection

Accessori / Accessories

Gruppo pescante/livello tipo ORIGINALE  
Fuel intake ORIGINAL type

13590105134 : Flangia dentellata  
VDO flange blank cap

	Fuel intake ORIGINAL type	
	OEM	Code
	IVECO	118-023-05102
	VOLVO-RVI	118-023-05202
	MERCEDES BENZ	118-023-05302
	MAN	118-023-05402
	SCANIA XPi	118-023-05502
	DAF	118-023-05602
	SCANIA HPI	118-023-05702



11801310022 : Tappo introduzione baionetta  
Ø 105 mm senza chiave  
Bayonet filling cap d. 105 mm without key

11801310031 : Tappo introduzione baionetta  
Ø 105 mm con chiave  
Bayonet filling cap d. 105 mm with key

