

I nostri serbatoi per carburante sono progettati e costruiti sfruttando le più evolute tecnologie a disposizione e vengono sottoposti singolarmente ad uno scrupoloso test di collaudo che ci permette di fornirvi la garanzia di un prodotto, sicuro, affidabile, performante e duraturo. Ognuno di essi può essere installato in modo veloce, affidabile e sicuro su veicoli commerciali ed industriali dei più importanti marchi europei così come su macchine agricole ed industriali, carrelli elevatori, veicoli ed attrezzature per il cantiere ed ogni altra applicazione dove sia richiesto un prodotto di qualità certificata. Ognuno di essi è omologato (*) dal Ministero delle Infrastrutture e dei Trasporti essendo costruito in conformità alla normativa comunitaria anti-inquinamento 2000/8/CE, ovvero l'equivalente regolamento UN/ECE 34/03 e pertanto fornito con Certificato di Conformità.

(*) tranne serbatoi tipo originale

Our fuel tanks are designed, built and assembled using the most advanced technologies actually available and singly subjected to a rigorous testing which allows us to guarantee you a safe, reliable, efficient and durable product. Each tank is able to be installed in a fast, reliable and safe way on commercial and industrial vehicles of the most important European brands but also on agricultural and industrial machinery, forklifts, construction vehicles and any other application where a certified quality product is required. Each of them () is approved by the Italian Ministry of Infrastructures and Transports and manufactured complying with anti-pollution Community legislation in accordance to Directive 2000/8/EC, or the equivalent UN/ECE 34/03 Regulation and in force of this, supplied with Certificate of Conformity. (*) except original type tanks*



Serbatoio completo di kit
Tank + kit assembly



Serbatoio Tank



Kit supporti fissaggio con fasce in ferro verniciato
Fixing kit with coated steel straps
1359030ELG3
peso/weight 18,3 Kg



Kit supporti fissaggio con fasce in acciaio inox
Fixing kit with stainless steel straps
1359030ELX3
peso/weight 18,3 Kg

HYDROTRUCK

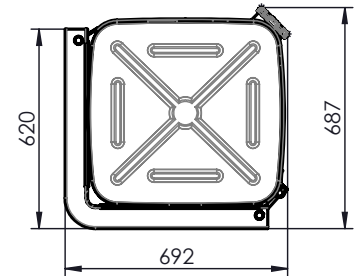
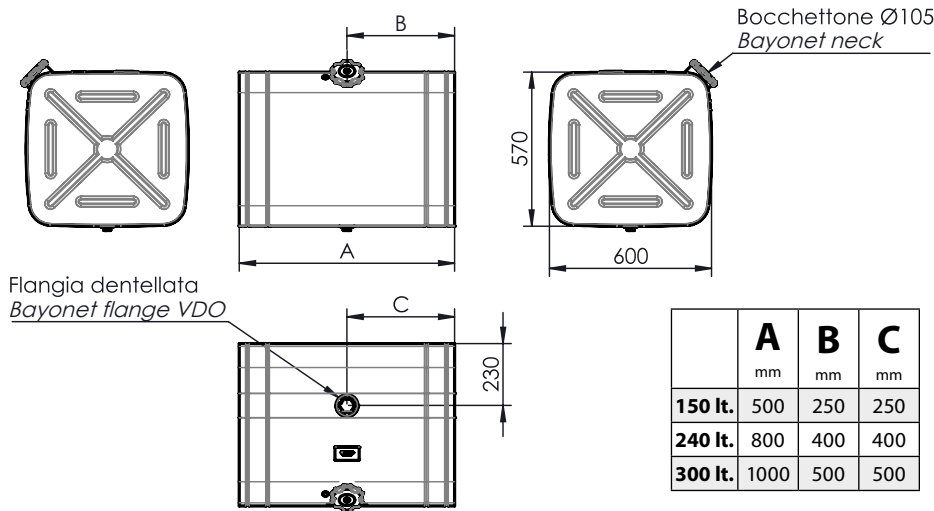
ACCIAIO VERNICIATO COATED STEEL (RAL 7021)				
Capacità nominale Filling capacity	Codice serbatoio Tank code	Peso Weight	Codice serbatoio + kit Tank + kit code	Peso Weight
		Kg		Kg
150	HCGL0E05010	29,7	HCGL0E05030	48
240	HCGL0E08010	37,2	HCGL0E08030	55,6
300	HCGL0E10010	42,3	HCGL0E10030	60,6

ACCIAIO INOX STAINLESS STEEL				
Capacità nominale Filling capacity	Codice serbatoio Tank code	Peso Weight	Codice serbatoio + kit Tank + kit code	Peso Weight
		Kg		Kg
150	HCLX0E05010	29,7	HCLX0E05030	48
240	HCLX0E08010	37,2	HCLX0E08030	55,6
300	HCLX0E10010	42,3	HCLX0E10030	60,6



Ingombro serbatoio / Tank dimensions

Ingombro serbatoio con kit
Tank with kit dimensions



		Ricambi / Spare parts		
		1359030ELG3	1359030ELX3	
	R1	5382000E3G0	5382000E3X0	Fascia ancoraggio/Fixing strap
	R2	50620000400		Protezione in gomma posteriore Rear rubber protection
50620000401		Protezione in gomma inferiore Lower rubber protection		

Accessori / Accessories

Gruppo pescante/livello tipo ORIGINALE
Fuel intake ORIGINAL type

13590105134 : Flangia dentellata
VDO flange blank cap

	Fuel intake ORIGINAL type	
	OEM	Code
	IVECO	118-023-05102
	VOLVO-RVI	118-023-05202
	MERCEDES BENZ	118-023-05302
	MAN	118-023-05402
	SCANIA XPi	118-023-05502
	DAF	118-023-05602
	SCANIA HPI	118-023-05702



11801310022 : Tappo introduzione baionetta
Ø 105 mm senza chiave
Bayonet filling cap d. 105 mm without key

11801310031 : Tappo introduzione baionetta
Ø 105 mm con chiave
Bayonet filling cap d. 105 mm with key

