

I nostri serbatoi per carburante sono progettati e costruiti sfruttando le più evolute tecnologie a disposizione e vengono sottoposti singolarmente ad uno scrupoloso test di collaudo che ci permette di fornirvi la garanzia di un prodotto, sicuro, affidabile, performante e duraturo. Ognuno di essi può essere installato in modo veloce, affidabile e sicuro su veicoli commerciali ed industriali dei più importanti marchi europei così come su macchine agricole ed industriali, carrelli elevatori, veicoli ed attrezzature per il cantiere ed ogni altra applicazione dove sia richiesto un prodotto di qualità certificata. Ognuno di essi è omologato (*) dal Ministero delle Infrastrutture e dei Trasporti essendo costruito in conformità alla normativa comunitaria anti-inquinamento 2000/8/CE, ovvero l'equivalente regolamento UN/ECE 34/03 e pertanto fornito con Certificato di Conformità.

(*) tranne serbatoi tipo originale

Our fuel tanks are designed, built and assembled using the most advanced technologies actually available and singly subjected to a rigorous testing which allows us to guarantee you a safe, reliable, efficient and durable product. Each tank is able to be installed in a fast, reliable and safe way on commercial and industrial vehicles of the most important European brands but also on agricultural and industrial machinery, forklifts, construction vehicles and any other application where a certified quality product is required. Each of them () is approved by the Italian Ministry of Infrastructures and Transports and manufactured complying with anti-pollution Community legislation in accordance to Directive 2000/8/EC, or the equivalent UN/ECE 34/03 Regulation and in force of this, supplied with Certificate of Conformity. (*) except original type tanks*



Serbatoio completo di kit
Tank + kit assembly



Serbatoio
Tank



Kit supporti fissaggio con fasce in ferro verniciato
Fixing kit with coated steel straps
1359030DLGO
peso/weight 16,7 Kg



Kit supporti fissaggio con fasce in acciaio inox
Fixing kit with stainless steel straps
1359030DLX0
peso/weight 16,7 Kg

HYDROTRUCK

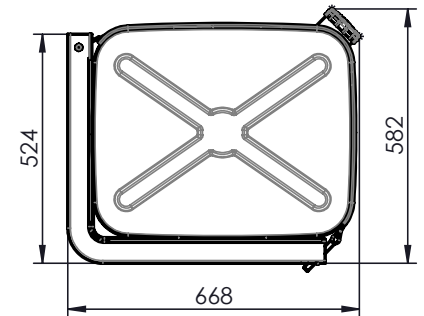
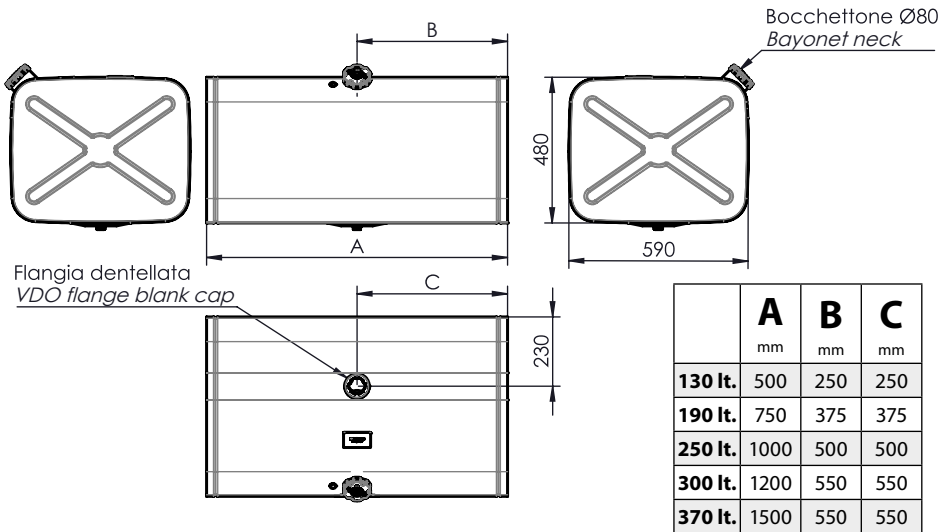
ACCIAIO VERNICIATO COATED STEEL (RAL 7021)				
Capacità nominale Filling capacity	Codice serbatoio Tank code	Peso Weight	Codice serbatoio + kit Tank + kit code	Peso Weight
		Kg		Kg
130	HCGL0D05010	19,4	HCGL0D05030	36,1
190	HCGL0D07510	25,3	HCGL0D07530	42
250	HCGL0D10010	31,2	HCGL0D10030	47,9
300	HCGL0D12010	35,9	HCGL0D12030	52,6
370	HCGL0D15010	43	HCGL0D15030	59,6

ACCIAIO INOX STAINLESS STEEL				
Capacità nominale Filling capacity	Codice serbatoio Tank code	Peso Weight	Codice serbatoio + kit Tank + kit code	Peso Weight
		Kg		Kg
130	HCXL0D05010	19,4	HCXL0D05030	36,1
190	HCXL0D07510	25,3	HCXL0D07530	42
250	HCXL0D10010	31,2	HCXL0D10030	47,9
300	HCXL0D12010	35,9	HCXL0D12030	52,6
370	HCXL0D15010	43	HCXL0D15030	59,6



Ingombro serbatoio / Tank dimensions

Ingombro serbatoio con kit
Tank with kit dimensions



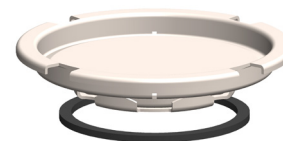
Ricambi / Spare parts			
	1359030DLG0	1359030DLX0	
R1	5382000D1G0	5382000D1X0	Fascia ancoraggio/Fixing strap
R2	50620000303		Protezione in gomma/Rubber protection

Accessori / Accessories

Gruppo pescante/livello tipo ORIGINALE
Fuel intake ORIGINAL type

13590105134 : Flangia dentellata
VDO flange blank cap

Fuel intake ORIGINAL type		
	OEM	Code
	IVECO	118-023-05101
	VOLVO-RVI	118-023-05201
	MERCEDES BENZ	118-023-05301
	MAN	118-023-05401
	SCANIA XPI	118-023-05501
	DAF	118-023-05601
	SCANIA HPI	118-023-05701



11801310021 : Tappo introduzione baionetta
Ø 80 mm senza chiave
Bayonet filling cap d. 80 mm without key

11801310030 : Tappo introduzione baionetta
Ø 80 mm con chiave
Bayonet filling cap d. 80 mm with key

