

I nostri serbatoi per carburante sono progettati e costruiti sfruttando le più evolute tecnologie a disposizione e vengono sottoposti singolarmente ad uno scrupoloso test di collaudo che ci permette di fornirvi la garanzia di un prodotto, sicuro, affidabile, performante e duraturo. Ognuno di essi può essere installato in modo veloce, affidabile e sicuro su veicoli commerciali ed industriali dei più importanti marchi europei così come su macchine agricole ed industriali, carrelli elevatori, veicoli ed attrezzature per il cantiere ed ogni altra applicazione dove sia richiesto un prodotto di qualità certificata. Ognuno di essi è omologato (\*) dal Ministero delle Infrastrutture e dei Trasporti essendo costruito in conformità alla normativa comunitaria anti-inquinamento 2000/8/CE, ovvero l'equivalente regolamento UN/ECE 34/03 e pertanto fornito con Certificato di Conformità.

(\*) tranne serbatoi tipo originale

*Our fuel tanks are designed, built and assembled using the most advanced technologies actually available and singly subjected to a rigorous testing which allows us to guarantee you a safe, reliable, efficient and durable product. Each tank is able to be installed in a fast, reliable and safe way on commercial and industrial vehicles of the most important European brands but also on agricultural and industrial machinery, forklifts, construction vehicles and any other application where a certified quality product is required. Each of them (\*) is approved by the Italian Ministry of Infrastructures and Transports and manufactured complying with anti-pollution Community legislation in accordance to Directive 2000/8/EC, or the equivalent UN/ECE 34/03 Regulation and in force of this, supplied with Certificate of Conformity. (\*) except original type tanks*



**Serbatoio completo di kit**  
**Tank + kit assembly**



**Serbatoio Tank**



**Kit supporti fissaggio con fasce in ferro verniciato**  
**Fixing kit with coated steel straps**  
**1359030CLG1**  
 peso/weight 15,6 Kg



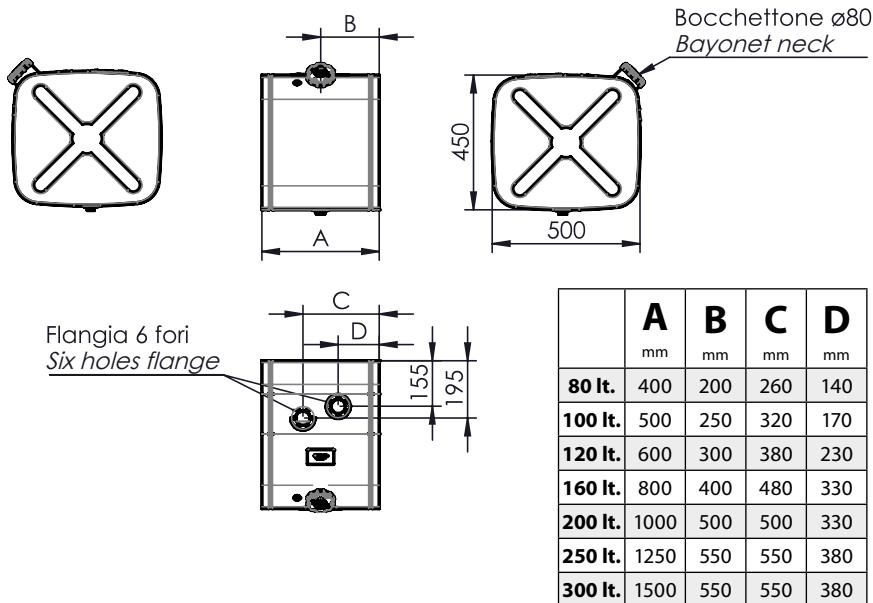
**Kit supporti fissaggio con fasce in acciaio inox**  
**Fixing kit with stainless steel straps**  
**1359030CLX1**  
 peso/weight 15,6 Kg

ACCIAIO VERNICIATO COATED STEEL (RAL 7021)				
Capacità nominale Filling capacity	Codice serbatoio Tank code	Peso Weight	Codice serbatoio + kit Tank + kit code	Peso Weight
		Kg		Kg
80	HCGL0C04010	19,3	HCGL0C04030	35,1
100	HCGL0C05010	21,4	HCGL0C05030	37,2
120	HCGL0C06010	23,4	HCGL0C06030	39,2
160	HCGL0C08010	27,5	HCGL0C08030	43,2
200	HCGL0C10010	31,5	HCGL0C10030	47,3
250	HCGL0C12510	36,5	HCGL0C12530	52,3
300	HCGL0C15010	41,5	HCGL0C15030	57,3

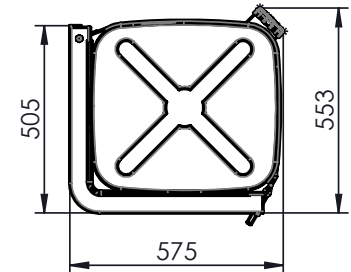
ACCIAIO INOX STAINLESS STEEL				
Capacità nominale Filling capacity	Codice serbatoio Tank code	Peso Weight	Codice serbatoio + kit Tank + kit code	Peso Weight
		Kg		Kg
80	HXL0C04010	19,3	HXL0C04030	35,1
100	HXL0C05010	21,4	HXL0C05030	37,2
120	HXL0C06010	23,4	HXL0C06030	39,2
160	HXL0C08010	27,5	HXL0C08030	43,2
200	HXL0C10010	31,5	HXL0C10030	47,3
250	HXL0C12510	36,5	HXL0C12530	52,3
300	HXL0C15010	41,5	HXL0C15030	57,3



Ingombro serbatoio / Tank dimensions



Ingombro serbatoio con kit  
Tank with kit dimensions



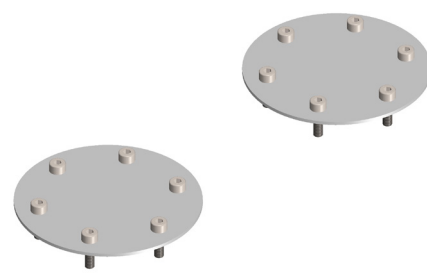
Ricambi / Spare parts				
		1359030CLG1	1359030CLX1	
	R1	5382000C1G0	5382000C1X0	Fascia ancoraggio/Fixing strap
	R2	50620000302		Protezione in gomma/Rubber protection

Accessori / Accessories

11802302108 : Pescante / Livello elettrico per IVECO a tubo  
Intake for IVECO



13590105054 : Kit chiusura flange a 6 fori  
Six holes flanges blank kit



11801310021 : Tappo introduzione baionetta

Ø 80 mm senza chiave  
Bayonet filling cap d. 80 mm without key



11801310030 : Tappo introduzione baionetta

Ø 80 mm con chiave  
Bayonet filling cap d. 80 mm with key

