

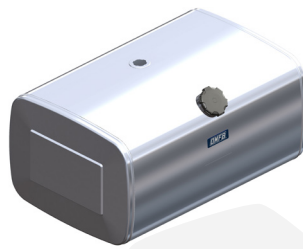
I nostri serbatoi per carburante sono progettati e costruiti sfruttando le più evolute tecnologie a disposizione e vengono sottoposti singolarmente ad uno scrupoloso test di collaudo che ci permette di fornirvi la garanzia di un prodotto, sicuro, affidabile, performante e duraturo. Ognuno di essi può essere installato in modo veloce, affidabile e sicuro su veicoli commerciali ed industriali dei più importanti marchi europei così come su macchine agricole ed industriali, carrelli elevatori, veicoli ed attrezzature per il cantiere ed ogni altra applicazione dove sia richiesto un prodotto di qualità certificata. Ognuno di essi è omologato (\*) dal Ministero delle Infrastrutture e dei Trasporti essendo costruito in conformità alla normativa comunitaria anti-inquinamento 2000/8/CE, ovvero l'equivalente regolamento UN/ECE 34/03 e pertanto fornito con Certificato di Conformità.

(\*) tranne serbatoi tipo originale

*Our fuel tanks are designed, built and assembled using the most advanced technologies actually available and singly subjected to a rigorous testing which allows us to guarantee you a safe, reliable, efficient and durable product. Each tank is able to be installed in a fast, reliable and safe way on commercial and industrial vehicles of the most important European brands but also on agricultural and industrial machinery, forklifts, construction vehicles and any other application where a certified quality product is required. Each of them (\*) is approved by the Italian Ministry of Infrastructures and Transports and manufactured complying with anti-pollution Community legislation in accordance to Directive 2000/8/EC, or the equivalent UN/ECE 34/03 Regulation and in force of this, supplied with Certificate of Conformity. (\*) except original type tanks*



**Serbatoio completo di kit**  
**Tank + kit assembly**



**Serbatoio Tank**



**Kit supporti fissaggio con fasce in acciaio inox**  
**Fixing kit with stainless steel straps**  
**135903BPLX6**  
 peso/weight 17,8 Kg



**\* Kit 3 supporti fissaggio con fasce in acciaio inox**  
**Fixing 3 kit with stainless steel straps**  
**135903BPLX7**  
 peso/weight 35,6 Kg  
 (solo/only 600 lt)

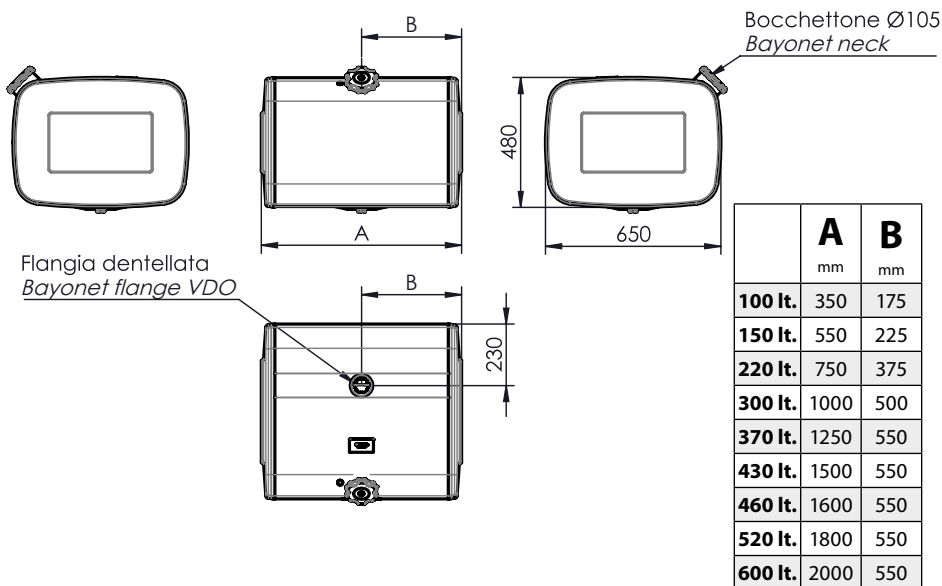
ALLUMINIO / ALUMINIUM				
Capacità nominale Filling capacity	Codice serbatoio Tank code	Peso Weight	Codice serbatoio + kit Tank + kit code	Peso Weight
		Kg		Kg
100	HCALBP03510		HCALBP03530	
150	HCALBP05510		HCALBP05530	
220	HCALBP07510	9,3	HCALBP07530	27,1
300	HCALBP10010	11,3	HCALBP10030	29,1
370	HCALBP12510	13,4	HCALBP12530	31,2
430	HCALBP15010	15,5	HCALBP15030	33,3
460	HCALBP16010		HCALBP16030*	
520	HCALBP18010		HCALBP18030*	
600	HCALBP20010	19,6	HCALBP20030*	45,7

ACCIAIO VERNICIATO / COATED STEEL				
Capacità nominale Filling capacity	Codice serbatoio Tank code	Peso Weight	Codice serbatoio + kit Tank + kit code	Peso Weight
		Kg		Kg
100	HCGLBP03510		HCGLBP03530	
150	HCGLBP05510		HCGLBP05530	
220	HCGLBP07510	26,5	HCGLBP07530	44,3
300	HCGLBP10010	32,4	HCGLBP10030	50,2
370	HCGLBP12510	38,3	HCGLBP12530	56
430	HCGLBP15010	44,2	HCGLBP15030	62
460	HCGLBP16010		HCGLBP16030*	
520	HCGLBP18010		HCGLBP18030*	
600	HCGLBP20010	56	HCGLBP20030*	91,5

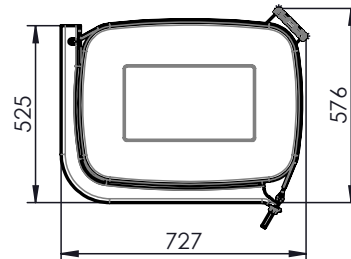
ACCIAIO INOX / STAINLESS STEEL				
Capacità nominale Filling capacity	Codice serbatoio Tank code	Peso Weight	Codice serbatoio + kit Tank + kit code	Peso Weight
		Kg		Kg
100	HCXLP03510		HCXLP03530	
150	HCXLP05510		HCXLP05530	
220	HCXLP07510	26,5	HCXLP07530	44,3
300	HCXLP10010	32,4	HCXLP10030	50,2
370	HCXLP12510	38,3	HCXLP12530	56
430	HCXLP15010	44,2	HCXLP15030	62
460	HCXLP16010		HCXLP16030*	
520	HCXLP18010		HCXLP18030*	
600	HCXLP20010	56	HCXLP20030*	91,5



Ingombro serbatoio / Tank dimensions



Ingombro serbatoio con kit  
Tank with kit dimensions



Ricambi / Spare parts		
	135903BPLX6 / 135903BPLX7	
R1	538200BP1X2	Fascia ancoraggio/Fixing strap
R2	50620000801	Protezione in gomma/Rubber protection

Accessori / Accessories

Gruppo pescante/livello tipo ORIGINALE  
Fuel intake ORIGINAL type

Fuel intake ORIGINAL type		
	OEM	Code
	IVECO	118-023-05101
	VOLVO-RVI	118-023-05201
	MERCEDES BENZ	118-023-05301
	MAN	118-023-05401
	SCANIA XPI	118-023-05501
	DAF	118-023-05601
	SCANIA HPI	118-023-05701

13590105134 : Flangia dentellata  
VDO flange blank cap



11801310022 : Tappo introduzione baionetta  
Ø 105 mm senza chiave  
Bayonet filling cap d. 105 mm without key



11801310031 : Tappo introduzione baionetta  
Ø 105 mm con chiave  
Bayonet filling cap d. 105 mm with key

