

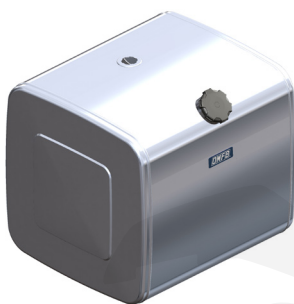
I nostri serbatoi per carburante sono progettati e costruiti sfruttando le più evolute tecnologie a disposizione e vengono sottoposti singolarmente ad uno scrupoloso test di collaudo che ci permette di fornirvi la garanzia di un prodotto, sicuro, affidabile, performante e duraturo. Ognuno di essi può essere installato in modo veloce, affidabile e sicuro su veicoli commerciali ed industriali dei più importanti marchi europei così come su macchine agricole ed industriali, carrelli elevatori, veicoli ed attrezzature per il cantiere ed ogni altra applicazione dove sia richiesto un prodotto di qualità certificata. Ognuno di essi è omologato (*) dal Ministero delle Infrastrutture e dei Trasporti essendo costruito in conformità alla normativa comunitaria anti-inquinamento 2000/8/CE, ovvero l'equivalente regolamento UN/ECE 34/03 e pertanto fornito con Certificato di Conformità.

(*) tranne serbatoi tipo originale

Our fuel tanks are designed, built and assembled using the most advanced technologies actually available and singly subjected to a rigorous testing which allows us to guarantee you a safe, reliable, efficient and durable product. Each tank is able to be installed in a fast, reliable and safe way on commercial and industrial vehicles of the most important European brands but also on agricultural and industrial machinery, forklifts, construction vehicles and any other application where a certified quality product is required. Each of them () is approved by the Italian Ministry of Infrastructures and Transports and manufactured complying with anti-pollution Community legislation in accordance to Directive 2000/8/EC, or the equivalent UN/ECE 34/03 Regulation and in force of this, supplied with Certificate of Conformity. (*) except original type tanks*



Serbatoio completo di kit
Tank + kit assembly



Serbatoio Tank



Kit supporti fissaggio con fasce in acciaio inox
Fixing kit with stainless steel straps
135903BLLXA
 peso/weight 24 Kg

*** Kit 3 supporti fissaggio con fasce in acciaio inox**
Fixing 3 kit with stainless steel straps
135903BLLXC
 peso/weight 36 Kg
(solo/only 700-800 lt)

HYDROTRUCK

ALLUMINIO / ALUMINIUM				
Capacità nominale Filling capacity	Codice serbatoio Tank code	Peso Weight	Codice serbatoio + kit Tank + kit code	Peso Weight
		Kg		Kg
200	HCALBL05010	14	HCALBL05030	39,4
300	HCALBL07510	18	HCALBL07530	43,5
400	HCALBL10010	22	HCALBL10030	47,6
430	HCALBL11010	23,7	HCALBL11030	49,2
480	HCALBL12510	26,2	HCALBL12530	51,7
550	HCALBL14010	28,6	HCALBL14030	54,1
600	HCALBL15010	30,3	HCALBL15030	55,8
700	HCALBL18010	35,2	HCALBL18030*	73,4
800	HCALBL20010	38,5	HCALBL20030*	76,7

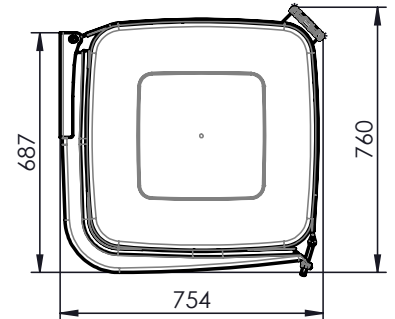
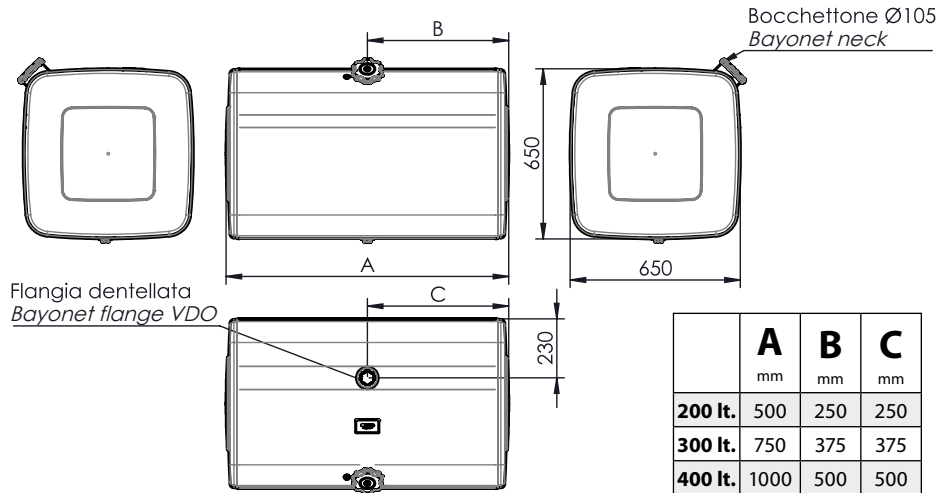
ACCIAIO VERNICIATO / COATED STEEL				
Capacità nominale Filling capacity	Codice serbatoio Tank code	Peso Weight	Codice serbatoio + kit Tank + kit code	Peso Weight
		Kg		Kg
200	HCGLBL05010	28	HCGLBL05030	53,5
300	HCGLBL07510	36	HCGLBL07530	61,5
400	HCGLBL10010	44	HCGLBL10030	69,5
430	HCGLBL11010	47,4	HCGLBL11030	72,9
480	HCGLBL12510	52,4	HCGLBL12530	77,9
550	HCGLBL14010	57,2	HCGLBL14030	82,7
600	HCGLBL15010	60,6	HCGLBL15030	86,1
700	HCGLBL18010	70,4	HCGLBL18030*	108,6
800	HCGLBL20010	77	HCGLBL20030*	115,2

ACCIAIO INOX / STAINLESS STEEL				
Capacità nominale Filling capacity	Codice serbatoio Tank code	Peso Weight	Codice serbatoio + kit Tank + kit code	Peso Weight
		Kg		Kg
200	HCXLBL05010	28	HCXLBL05030	53,5
300	HCXLBL07510	36	HCXLBL07530	61,5
400	HCXLBL10010	44	HCXLBL10030	69,5
430	HCXLBL11010	47,4	HCXLBL11030	72,9
480	HCXLBL12510	52,4	HCXLBL12530	77,9
550	HCXLBL14010	57,2	HCXLBL14030	82,7
600	HCXLBL15010	60,6	HCXLBL15030	86,1
700	HCXLBL18010	70,4	HCXLBL18030*	108,6
800	HCXLBL20010	77	HCXLBL20030*	115,2



Ingombro serbatoio / Tank dimensions

Ingombro serbatoio con kit
Tank with kit dimensions



	A	B	C
	mm	mm	mm
200 lt.	500	250	250
300 lt.	750	375	375
400 lt.	1000	500	500
430 lt.	1100	550	550
480 lt.	1250	550	550
550 lt.	1400	550	550
600 lt.	1500	550	550
700 lt.	1800	550	550
800 lt.	2000	550	550

Ricambi / Spare parts			
		135903BLLXA / 135903BLLXC	
	R1+R2	135990BL1X0	Fascia inox + guaina EPDM fissaggio serbatoi Stainless steel strap + Protection EPDM for tank
	R2	50620001008	Guaina EDPM fascia/Protection for oil tank strap

Accessori / Accessories

Gruppo pescante/livello tipo ORIGINALE
Fuel intake ORIGINAL type

13590105134 : Flangia dentellata
VDO flange blank cap

	Fuel intake ORIGINAL type	
	OEM	Code
	IVECO	118-023-05104
	VOLVO-RVI	118-023-05204
	MERCEDES BENZ	118-023-05304
	MAN	118-023-05404
	SCANIA XPi	118-023-05504
	DAF	118-023-05604
	SCANIA HPI	118-023-05704



11801310022 : Tappo introduzione baionetta
Ø 105 mm senza chiave
Bayonet filling cap d. 105 mm without key

11801310031 : Tappo introduzione baionetta
Ø 105 mm con chiave
Bayonet filling cap d. 105 mm with key

