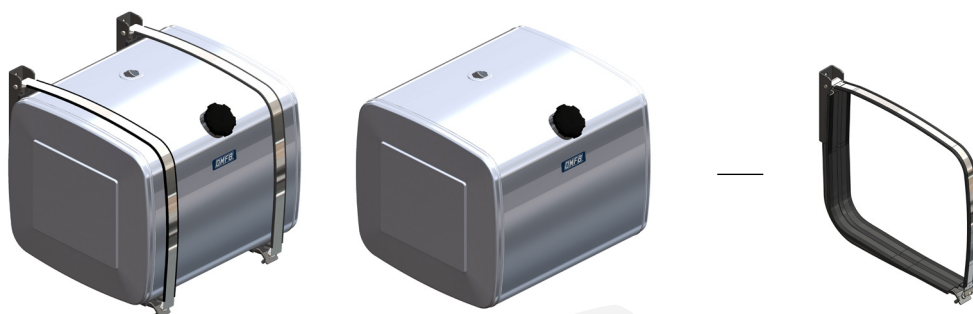


I nostri serbatoi per carburante sono progettati e costruiti sfruttando le più evolute tecnologie a disposizione e vengono sottoposti singolarmente ad uno scrupoloso test di collaudo che ci permette di fornirvi la garanzia di un prodotto, sicuro, affidabile, performante e duraturo. Ognuno di essi può essere installato in modo veloce, affidabile e sicuro su veicoli commerciali ed industriali dei più importanti marchi europei così come su macchine agricole ed industriali, carrelli elevatori, veicoli ed attrezzature per il cantiere ed ogni altra applicazione dove sia richiesto un prodotto di qualità certificata. Ognuno di essi è omologato (*) dal Ministero delle Infrastrutture e dei Trasporti essendo costruito in conformità alla normativa comunitaria anti-inquinamento 2000/8/CE, ovvero l'equivalente regolamento UN/ECE 34/03 e pertanto fornito con Certificato di Conformità.

(*) tranne serbatoi tipo originale

Our fuel tanks are designed, built and assembled using the most advanced technologies actually available and singly subjected to a rigorous testing which allows us to guarantee you a safe, reliable, efficient and durable product. Each tank is able to be installed in a fast, reliable and safe way on commercial and industrial vehicles of the most important European brands but also on agricultural and industrial machinery, forklifts, construction vehicles and any other application where a certified quality product is required. Each of them () is approved by the Italian Ministry of Infrastructures and Transports and manufactured complying with anti-pollution Community legislation in accordance to Directive 2000/8/EC, or the equivalent UN/ECE 34/03 Regulation and in force of this, supplied with Certificate of Conformity.*

(*) except original type tanks



Serbatoio completo di kit
Tank + kit assembly

Serbatoio Tank

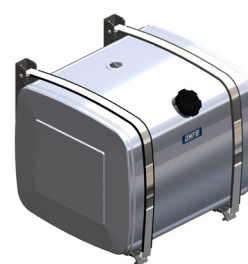
Kit supporti fissaggio con fasce in acciaio inox
Fixing kit with stainless steel straps
135903BQLX0
 peso/weight 25,5 Kg

*** Kit 3 supporti fissaggio con fasce in acciaio inox**
Fixing 3 kit with stainless steel straps
135903BQLX5
 peso/weight 37,5 Kg
 (solo/only 650-750-780 lt)

ALLUMINIO / ALUMINIUM				
Capacità nominale Filling capacity	Codice serbatoio Tank code	Peso Weight	Codice serbatoio + kit Tank + kit code	Peso Weight
		Kg		Kg
150	HCALBQ04010	12	HCALBQ04030	37
170	HCALBQ04510	12,8	HCALBQ04530	37,8
200	HCALBQ05210	13,9	HCALBQ05230	38,9
250	HCALBQ06510	16	HCALBQ06530	41
300	HCALBQ07510	17,7	HCALBQ07530	42,6
350	HCALBQ09010	20	HCALBQ09030	45
400	HCALBQ10010	21,7	HCALBQ10030	46,6
450	HCALBQ11510	24	HCALBQ11530	49
500	HCALBQ12510	25,7	HCALBQ12530	50,6
550	HCALBQ14010	28	HCALBQ14030	53
600	HCALBQ15610	30,6	HCALBQ15630	55,6
650	HCALBQ16510	32	HCALBQ16530*	69,5
750	HCALBQ18210	34,8	HCALBQ18230*	72,3
780	HCALBQ20010	37,7	HCALBQ20030*	75,2

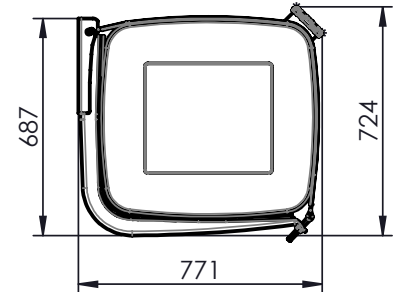
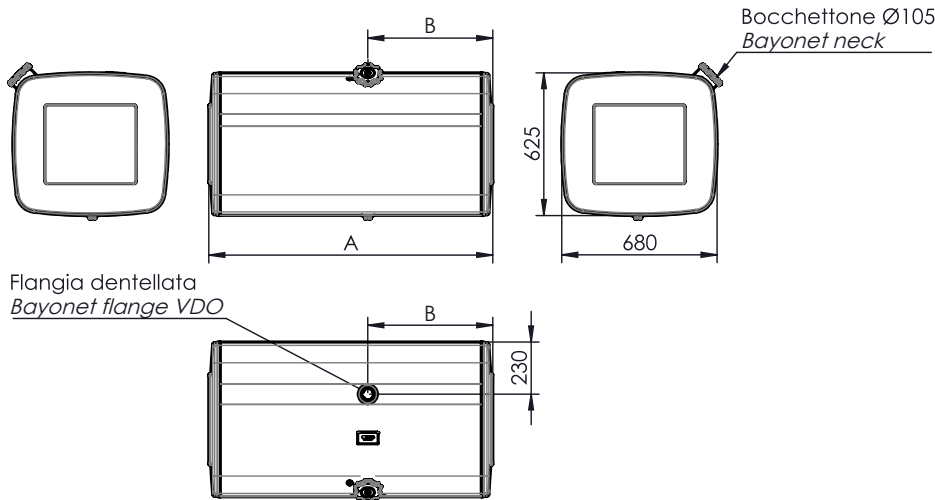
ACCIAIO VERNICIATO / COATED STEEL				
Capacità nominale Filling capacity	Codice serbatoio Tank code	Peso Weight	Codice serbatoio + kit Tank + kit code	Peso Weight
		Kg		Kg
150	HCGLBQ04010	24	HCGLBQ04030	49
170	HCGLBQ04510	25,6	HCGLBQ04530	50,6
200	HCGLBQ05210	27,8	HCGLBQ05230	55,6
250	HCGLBQ06510	32	HCGLBQ06530	57
300	HCGLBQ07510	35,4	HCGLBQ07530	60,4
350	HCGLBQ09010	40	HCGLBQ09030	65
400	HCGLBQ10010	43,4	HCGLBQ10030	68,4
450	HCGLBQ11510	48	HCGLBQ11530	73
500	HCGLBQ12510	51,4	HCGLBQ12530	76,4
550	HCGLBQ14010	56	HCGLBQ14030	81
600	HCGLBQ15610	61,2	HCGLBQ15630	86,2
650	HCGLBQ16510	64	HCGLBQ16530*	101,5
750	HCGLBQ18210	69,6	HCGLBQ18230*	110
780	HCGLBQ20010	75,4	HCGLBQ20030*	112,9

ACCIAIO INOX / STAINLESS STEEL				
Capacità nominale Filling capacity	Codice serbatoio Tank code	Peso Weight	Codice serbatoio + kit Tank + kit code	Peso Weight
		Kg		Kg
150	HCXLBQ04010	24	HCXLBQ04030	49
170	HCXLBQ04510	25,6	HCXLBQ04530	50,6
200	HCXLBQ05210	27,8	HCXLBQ05230	55,6
250	HCXLBQ06510	32	HCXLBQ06530	57
300	HCXLBQ07510	35,4	HCXLBQ07530	60,4
350	HCXLBQ09010	40	HCXLBQ09030	65
400	HCXLBQ10010	43,4	HCXLBQ10030	68,4
450	HCXLBQ11510	48	HCXLBQ11530	73
500	HCXLBQ12510	51,4	HCXLBQ12530	76,4
550	HCXLBQ14010	56	HCXLBQ14030	81
600	HCXLBQ15610	61,2	HCXLBQ15630	86,2
650	HCXLBQ16510	64	HCXLBQ16530*	101,5
750	HCXLBQ18210	69,6	HCXLBQ18230*	110
780	HCXLBQ20010	75,4	HCXLBQ20030*	112,9



Ingombro serbatoio / Tank dimensions

Ingombro serbatoio con kit
Tank with kit dimensions



	A	B
	mm	mm
150 lt.	400	200
170 lt.	450	225
200 lt.	520	260
250 lt.	650	325
300 lt.	750	375

	A	B
	mm	mm
350 lt.	900	450
400 lt.	1000	500
450 lt.	1150	550
500 lt.	1250	550
550 lt.	1400	550

	A	B
	mm	mm
600 lt.	1560	550
650 lt.	1650	550
750 lt.	1820	550
780 lt.	2000	550

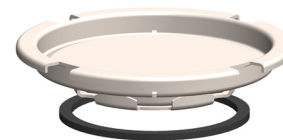
		Ricambi / Spare parts	
		135903BQLX0 / 135903BQLX5	
R1		538200BL1X2	Fascia ancoraggio/Fixing strap
R2		50620001001	Protezione in gomma/Rubber protection

Accessori / Accessories

Gruppo pescante/livello tipo ORIGINALE
Fuel intake ORIGINAL type

13590105134 : Flangia dentellata
VDO flange blank cap

Fuel intake ORIGINAL type	
OEM	Code
IVECO	118-023-05103
VOLVO-RVI	118-023-05203
MERCEDES BENZ	118-023-05303
MAN	118-023-05403
SCANIA XPi	118-023-05503
DAF	118-023-05603
SCANIA HPi	118-023-05703



11801310022 : Tappo introduzione baionetta
Ø 105 mm senza chiave
Bayonet filling cap d. 105 mm without key

11801310031 : Tappo introduzione baionetta
Ø 105 mm con chiave
Bayonet filling cap d. 105 mm with key

