

I nostri serbatoi per carburante sono progettati e costruiti sfruttando le più evolute tecnologie a disposizione e vengono sottoposti singolarmente ad uno scrupoloso test di collaudo che ci permette di fornirvi la garanzia di un prodotto, sicuro, affidabile, performante e duraturo. Ognuno di essi può essere installato in modo veloce, affidabile e sicuro su veicoli commerciali ed industriali dei più importanti marchi europei così come su macchine agricole ed industriali, carrelli elevatori, veicoli ed attrezzature per il cantiere ed ogni altra applicazione dove sia richiesto un prodotto di qualità certificata. Ognuno di essi è omologato (*) dal Ministero delle Infrastrutture e dei Trasporti essendo costruito in conformità alla normativa comunitaria anti-inquinamento 2000/8/CE, ovvero l'equivalente regolamento UN/ECE 34/03 e pertanto fornito con Certificato di Conformità.

(*) tranne serbatoi tipo originale

Our fuel tanks are designed, built and assembled using the most advanced technologies actually available and singly subjected to a rigorous testing which allows us to guarantee you a safe, reliable, efficient and durable product. Each tank is able to be installed in a fast, reliable and safe way on commercial and industrial vehicles of the most important European brands but also on agricultural and industrial machinery, forklifts, construction vehicles and any other application where a certified quality product is required. Each of them () is approved by the Italian Ministry of Infrastructures and Transports and manufactured complying with anti-pollution Community legislation in accordance to Directive 2000/8/EC, or the equivalent UN/ECE 34/03 Regulation and in force of this, supplied with Certificate of Conformity. (*) except original type tanks*



Serbatoio completo di kit
Tank + kit assembly



Serbatoio Tank



Kit supporti fissaggio con fasce in acciaio inox
Fixing kit with stainless steel straps
135903BRLX0
peso/weight 24,5 Kg

*** Kit 3 supporti fissaggio con fasce in acciaio inox**
Fixing 3 kit with stainless steel straps
135903BRLX5
peso/weight 36,8 Kg
(solo/only 650-730-800 lt)

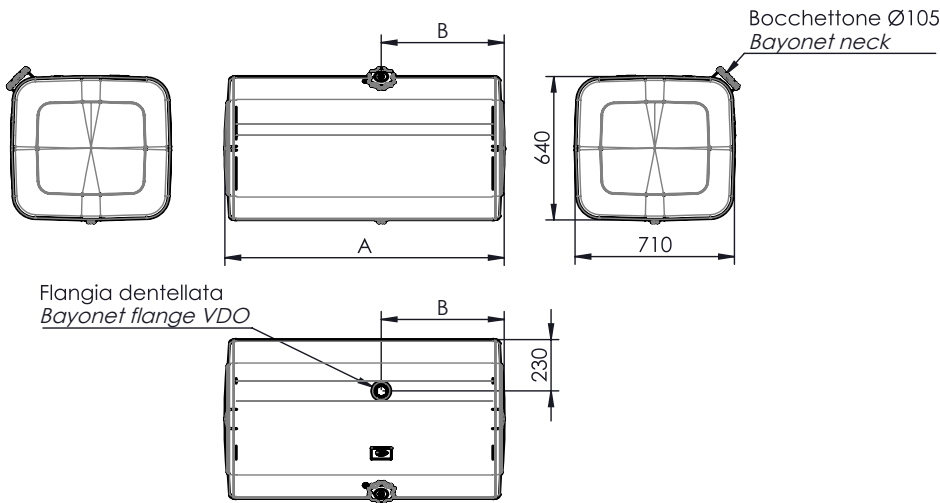
ALLUMINIO / ALUMINIUM				
Capacità nominale Filling capacity	Codice serbatoio Tank code	Peso Weight	Codice serbatoio + kit Tank + kit code	Peso Weight
		Kg		Kg
150	HCALBR04010	12,6	HCALBR04030	37,1
170	HCALBR04510	13,5	HCALBR04530	38
200	HCALBR05010	14,3	HCALBR05030	38,8
250	HCALBR06110	16,2	HCALBR06130	40,7
300	HCALBR07310	18,2	HCALBR07330	42,7
350	HCALBR09010	21	HCALBR09030	45,5
400	HCALBR10010	22,7	HCALBR10030	47,2
450	HCALBR11110	27,5	HCALBR11130	52
500	HCALBR12510	29,8	HCALBR12530	54,3
550	HCALBR13610	31,7	HCALBR13630	56,2
600	HCALBR15010	37	HCALBR15030	61,5
650	HCALBR16110	38,8	HCALBR16130*	75,6
730	HCALBR18010	42	HCALBR18030*	78,8
800	HCALBR20010	45,4	HCALBR20030*	82,2

ACCIAIO VERNICIATO / COATED STEEL				
Capacità nominale Filling capacity	Codice serbatoio Tank code	Peso Weight	Codice serbatoio + kit Tank + kit code	Peso Weight
		Kg		Kg
150	HCGLBR04010	26	HCGLBR04030	50,5
170	HCGLBR04510	27,7	HCGLBR04530	52,2
200	HCGLBR05010	29,4	HCGLBR05030	53,9
250	HCGLBR06110	33,2	HCGLBR06130	57,7
300	HCGLBR07310	37,4	HCGLBR07330	61,9
350	HCGLBR09010	43,3	HCGLBR09030	67,8
400	HCGLBR10010	46,7	HCGLBR10030	71,2
450	HCGLBR11110	56,6	HCGLBR11130	81
500	HCGLBR12510	61,4	HCGLBR12530	85,9
550	HCGLBR13610	65,2	HCGLBR13630	89,7
600	HCGLBR15010	76,1	HCGLBR15030	100,6
650	HCGLBR16110	80	HCGLBR16130*	116,7
730	HCGLBR18010	86,5	HCGLBR18030*	123,3
800	HCGLBR20010	93,4	HCGLBR20030*	130,2

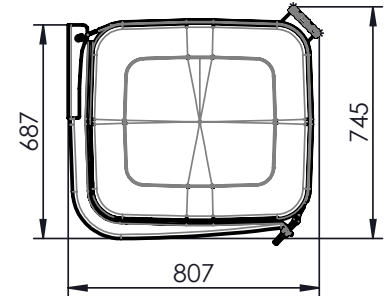
ACCIAIO INOX / STAINLESS STEEL				
Capacità nominale Filling capacity	Codice serbatoio Tank code	Peso Weight	Codice serbatoio + kit Tank + kit code	Peso Weight
		Kg		Kg
150	HCXLRB04010	26	HCXLRB04030	50,5
170	HCXLRB04510	27,7	HCXLRB04530	52,2
200	HCXLRB05010	29,4	HCXLRB05030	53,9
250	HCXLRB06110	33,2	HCXLRB06130	57,7
300	HCXLRB07310	37,4	HCXLRB07330	61,9
350	HCXLRB09010	43,3	HCXLRB09030	67,8
400	HCXLRB10010	46,7	HCXLRB10030	71,2
450	HCXLRB11110	56,6	HCXLRB11130	81
500	HCXLRB12510	61,4	HCXLRB12530	85,9
550	HCXLRB13610	65,2	HCXLRB13630	89,7
600	HCXLRB15010	76,1	HCXLRB15030	100,6
650	HCXLRB16110	80	HCXLRB16130*	116,7
730	HCXLRB18010	86,5	HCXLRB18030*	123,3
800	HCXLRB20010	93,4	HCXLRB20030*	130,2



Ingombro serbatoio / Tank dimensions



Ingombro serbatoio con kit
Tank with kit dimensions



	A	B
	mm	mm
150 lt.	400	200
170 lt.	450	225
200 lt.	500	250
250 lt.	610	305
300 lt.	730	365

	A	B
	mm	mm
350 lt.	900	450
400 lt.	1000	500
450 lt.	1110	550
500 lt.	1250	550
550 lt.	1360	550

	A	B
	mm	mm
600 lt.	1500	550
650 lt.	1610	550
730 lt.	1800	550
800 lt.	2000	550

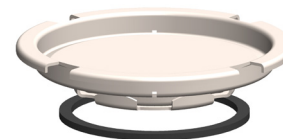
		Ricambi / Spare parts	
		135903BRLX0 / 135903BRLX5	
	R1	538200BR1X1	Fascia ancoraggio/Fixing strap
	R2	13599000712	Protezione in gomma/Rubber protection

Accessori / Accessories

Gruppo pescante/livello tipo ORIGINALE
Fuel intake ORIGINAL type

13590105134 : Flangia dentellata
VDO flange blank cap

	Fuel intake ORIGINAL type	
	OEM	Code
	IVECO	118-023-05104
	VOLVO-RVI	118-023-05204
	MERCEDES BENZ	118-023-05304
	MAN	118-023-05404
	SCANIA XPi	118-023-05504
	DAF	118-023-05604
	SCANIA HPi	118-023-05704



11801310022 : Tappo introduzione baionetta
Ø 105 mm senza chiave
Bayonet filling cap d. 105 mm without key

11801310031 : Tappo introduzione baionetta
Ø 105 mm con chiave
Bayonet filling cap d. 105 mm with key

