

I nostri serbatoi per carburante sono progettati e costruiti sfruttando le più evolute tecnologie a disposizione e vengono sottoposti singolarmente ad uno scrupoloso test di collaudo che ci permette di fornirvi la garanzia di un prodotto, sicuro, affidabile, performante e duraturo. Ognuno di essi può essere installato in modo veloce, affidabile e sicuro su veicoli commerciali ed industriali dei più importanti marchi europei così come su macchine agricole ed industriali, carrelli elevatori, veicoli ed attrezzature per il cantiere ed ogni altra applicazione dove sia richiesto un prodotto di qualità certificata. Ognuno di essi è omologato (*) dal Ministero delle Infrastrutture e dei Trasporti essendo costruito in conformità alla normativa comunitaria anti-inquinamento 2000/8/CE, ovvero l'equivalente regolamento UN/ECE 34/03 e pertanto fornito con Certificato di Conformità.

(*) tranne serbatoi tipo originale

Our fuel tanks are designed, built and assembled using the most advanced technologies actually available and singly subjected to a rigorous testing which allows us to guarantee you a safe, reliable, efficient and durable product. Each tank is able to be installed in a fast, reliable and safe way on commercial and industrial vehicles of the most important European brands but also on agricultural and industrial machinery, forklifts, construction vehicles and any other application where a certified quality product is required. Each of them () is approved by the Italian Ministry of Infrastructures and Transports and manufactured complying with anti-pollution Community legislation in accordance to Directive 2000/8/EC, or the equivalent UN/ECE 34/03 Regulation and in force of this, supplied with Certificate of Conformity. (*) except original type tanks*



Serbatoio completo di kit
Tank + kit assembly



Serbatoio Tank



Kit supporti fissaggio con fasce in acciaio inox
Fixing kit with stainless steel straps
135903BILX0
 peso/weight 27,4 Kg

*** Kit 3 supporti fissaggio con fasce in acciaio inox**
Fixing 3 kit with stainless steel straps
135903BILX2
 peso/weight 41 Kg
 (solo/only 700-800-900 lt)

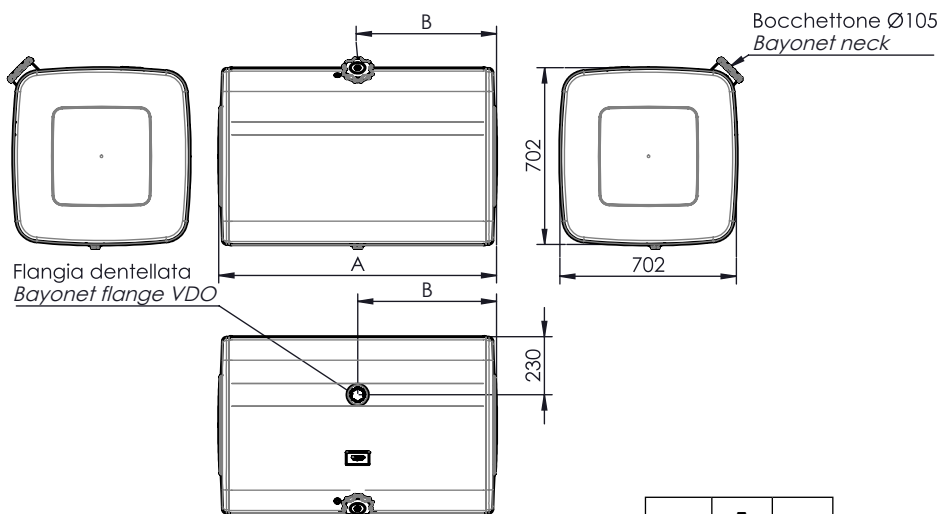
ALLUMINIO / ALUMINIUM				
Capacità nominale Filling capacity	Codice serbatoio Tank code	Peso Weight	Codice serbatoio + kit Tank + kit code	Peso Weight
		Kg		Kg
160	HCALBI03510	12,5	HCALBI03530	39,9
190	HCALBI04010	13,4	HCALBI04030	40,7
210	HCALBI04510	14,3	HCALBI04530	41,6
230	HCALBI05010	15,1	HCALBI05030	42,5
280	HCALBI06010	16,9	HCALBI06030	44,2
300	HCALBI06510	17,7	HCALBI06530	45
330	HCALBI07010	25	HCALBI07030	52,4
370	HCALBI08010	26,8	HCALBI08030	54,1
400	HCALBI09010	28,5	HCALBI09030	55,9
460	HCALBI10010	30,3	HCALBI10030	57,6
500	HCALBI11010	35,2	HCALBI11030	62,6
550	HCALBI12010	37	HCALBI12030	64,3
600	HCALBI13010	38,7	HCALBI13030	66
700	HCALBI15510	43	HCALBI15530*	84
800	HCALBI17510	49,8	HCALBI17530*	90,7
900	HCALBI20010	54	HCALBI20030*	95,1

ACCIAIO VERNICIATO / COATED STEEL				
Capacità nominale Filling capacity	Codice serbatoio Tank code	Peso Weight	Codice serbatoio + kit Tank + kit code	Peso Weight
		Kg		Kg
160	HCGLBI03510	25	HCGLBI03530	52,4
190	HCGLBI04010	26,8	HCGLBI04030	54,2
210	HCGLBI04510	28,6	HCGLBI04530	56
230	HCGLBI05010	30,2	HCGLBI05030	57,6
280	HCGLBI06010	33,8	HCGLBI06030	61,2
300	HCGLBI06510	35,4	HCGLBI06530	62,8
330	HCGLBI07010	50	HCGLBI07030	77,4
370	HCGLBI08010	53,6	HCGLBI08030	81
400	HCGLBI09010	57	HCGLBI09030	84,4
460	HCGLBI10010	60,6	HCGLBI10030	88
500	HCGLBI11010	70,4	HCGLBI11030	97,8
550	HCGLBI12010	74	HCGLBI12030	101,4
600	HCGLBI13010	77,4	HCGLBI13030	104,8
700	HCGLBI15510	86	HCGLBI15530*	127
800	HCGLBI17510	99,6	HCGLBI17530*	140,6
900	HCGLBI20010	108	HCGLBI20030*	149

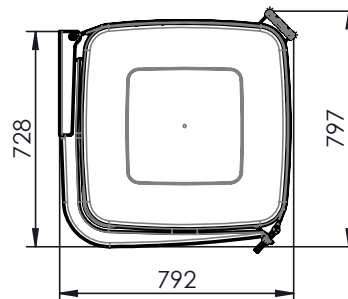
ACCIAIO INOX / STAINLESS STEEL				
Capacità nominale Filling capacity	Codice serbatoio Tank code	Peso Weight	Codice serbatoio + kit Tank + kit code	Peso Weight
		Kg		Kg
160	HCXLB103510	25	HCXLB103530	52,4
190	HCXLB104010	26,8	HCXLB104030	54,2
210	HCXLB104510	28,6	HCXLB104530	56
230	HCXLB105010	30,2	HCXLB105030	57,6
280	HCXLB106010	33,8	HCXLB106030	61,2
300	HCXLB106510	35,4	HCXLB106530	62,8
330	HCXLB107010	50	HCXLB107030	77,4
370	HCXLB108010	53,6	HCXLB108030	81
400	HCXLB109010	57	HCXLB109030	84,4
460	HCXLB110010	60,6	HCXLB110030	88
500	HCXLB111010	70,4	HCXLB111030	97,8
550	HCXLB112010	74	HCXLB112030	101,4
600	HCXLB113010	77,4	HCXLB113030	104,8
700	HCXLB115510	86	HCXLB115530*	127
800	HCXLB117510	99,6	HCXLB117530*	140,6
900	HCXLB120010	108	HCXLB120030*	149



Ingombro serbatoio / Tank dimensions



Ingombro serbatoio con kit
Tank with kit dimensions



	A	B
	mm	mm
160 lt.	350	175
190 lt.	400	200
210 lt.	450	225
230 lt.	500	250
280 lt.	600	300

	A	B
	mm	mm
300 lt.	650	325
330 lt.	700	350
370 lt.	800	400
400 lt.	900	450
460 lt.	1000	500

	A	B
	mm	mm
500 lt.	1100	550
550 lt.	1200	550
600 lt.	1300	550
700 lt.	1550	550
800 lt.	1750	550
900 lt.	2000	550

		Ricambi / Spare parts	
		135903BILX0 / 135903BILX2	
	R1	538200B1X1	Fascia ancoraggio/Fixing strap
	R3	13599000749	Protezione in gomma/Rubber protection

Accessori / Accessories

Gruppo pescante/livello tipo ORIGINALE
Fuel intake ORIGINAL type

	Fuel intake ORIGINAL type	
	OEM	Code
	IVECO	118-023-05105
	VOLVO-RVI	118-023-05205
	MERCEDES BENZ	118-023-05305
	MAN	118-023-05405
	SCANIA XPi	118-023-05505
	DAF	118-023-05605
	SCANIA HPI	118-023-05705

13590105134 : Flangia dentellata
VDO flange blank cap



11801310022 : Tappo introduzione baionetta
Ø 105 mm senza chiave
Bayonet filling cap d. 105 mm without key



11801310031 : Tappo introduzione baionetta
Ø 105 mm con chiave
Bayonet filling cap d. 105 mm with key

